

Smart Crane

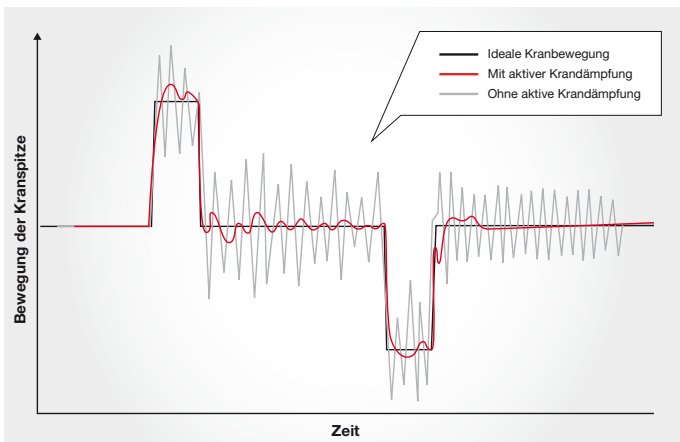


Die einfachere, produktivere und schonendere Kransteuerung

Da der Arbeitstag eines Forwarderfahrers zu bis zu 70 % aus der Steuerung des Krans besteht, würde sich mit einer effektiveren Kransteuerung viel gewinnen lassen. Dieser Gedanke lag unserer Entwicklungsarbeit zugrunde, die schließlich in Komatsu Smart Crane mündete.

Dank Smart Crane ist der Fahrer leistungsfähiger und kann während des ganzen Tages eine konstant hohe Leistung halten, denn die Präzision des Krans und die weichen Bewegungsmuster mit weniger Schaukeln und Vibrationen erlauben ein wesentlich entspannteres Arbeiten. Auch die Kransteuerung hat sich durch Smart Crane vereinfacht. Mit nur drei Hebelbewegungen steuert der Fahrer den Greifer exakt zum gewünschten Punkt. Genau wie ein routinierter Fahrer passt auch Smart Crane seine Eigenschaften kontinuierlich an die jeweilige Position des Greifers im Kranzyklus an. Alles, um in jedem Augenblick eine möglichst hohe Produktivität zu erzielen.

Testergebnisse – der Effekt einer aktiven Krandämpfung

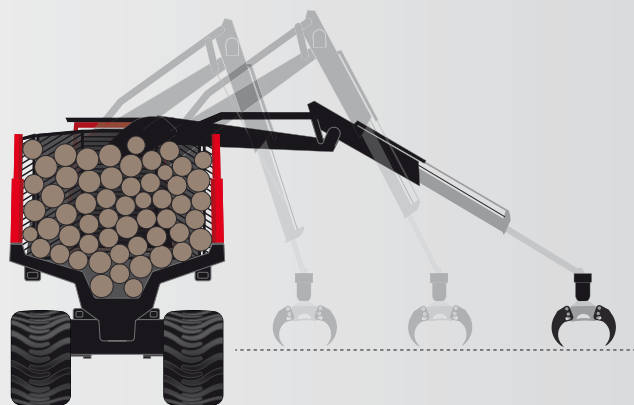


Weiche Kransteuerung mit überragender Präzision

Mit Smart Crane steuert der Bediener die Kranspitze exakt zum gewünschten Punkt, und durch SmartFlow und dessen aktive Krandämpfung arbeitet der Kran präziser mit weniger Schaukeln und Vibrationen. Dies sorgt für ein besseres Arbeitsumfeld des Fahrers und schafft die Voraussetzungen für eine konstant hohe Produktion in Verbindung mit einer Reduzierung des Kraftstoffverbrauches während des ganzen Arbeitstags.

HIGHLIGHTS

- Das präzise sowie weiche Bewegungsmuster von Smart Crane führt zu weniger Schaukeln und Vibrationen
- Dank dem Komfort von Smart Crane ist der Fahrer leistungsfähiger und hält eine konstant hohe Produktion – für einen produktiveren Arbeitstag
- Einfachere Kransteuerung – mit nur drei Hebelbewegungen steuert der Fahrer den Greifer zum gewünschten Punkt
- Bessere Fahrerergonomie durch Krandämpfung und weniger Hebelbewegungen
- Wie ein erfahrener Fahrer passt auch Smart Crane seine Eigenschaften immer an die jeweilige Position des Greifers im Kranzyklus an
- Sowohl routinierte Fahrer als auch Neueinsteiger profitieren von Smart Crane – erstere arbeiten effizienter, letztere steigen schneller ein
- Smart Crane basiert auf unserer intelligenten Kransteuerung SmartFlow. Diese aktive Krandämpfung sorgt für einen geschmeidigen Kranbetrieb mit hochpräzisen Bewegungen
- SmartFlow führt zu einer optimierten Hydraulikleistung und dies wiederum zu geringerem Kraftstoffverbrauch



KOMATSU

komatsuforest.de

